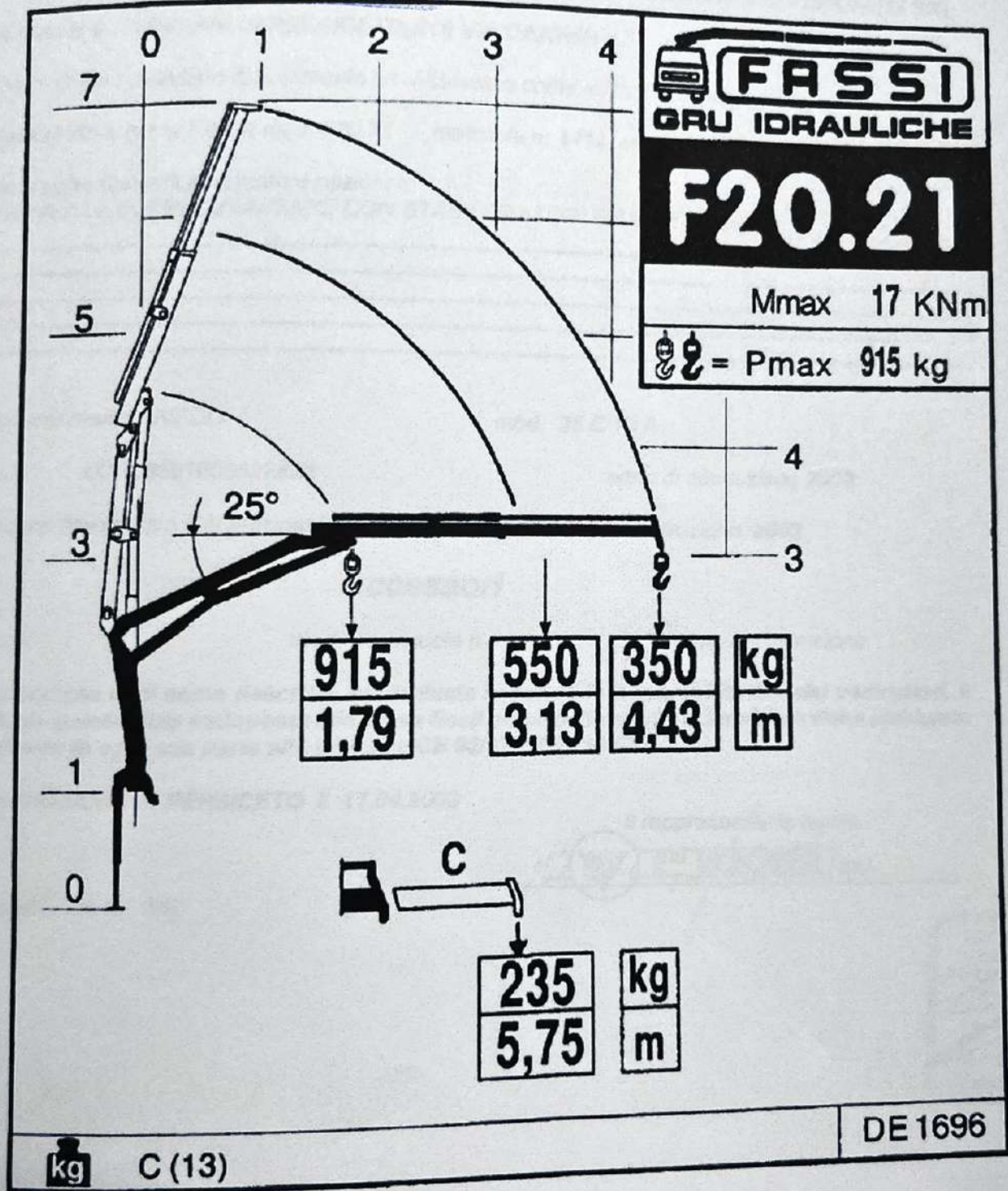


Cento, 11 -
 (Dott. Ing. Gilberto Gallerani)

G. Gallerani
 ORDINE DEGLI
 INGEGNERI
 DELLA PROVINCIA
 DI FERRARA
 N. 833 ADD
 dott. ing.
 GILBERTO GALLERANI



Gru su autocarro FASSI, modello F 20.21, n.f. 1414 Pag. 4 a 7